

Геотермальний тепловий насос

АІК MINI Econom Pro 6

Технічна специфікація



АІК ГРУПП

Виробляє

ТЕПЛОВІ НАСОСИ

Інсталює

Обслуговує

Геотермальний тепловий насос

АІК MINI Econom Pro 6

Технічна специфікація

ТОВ «АІК ГРУП» заявляє про свою особисту відповідальність за

Продукт: Геотермальний тепловий насос, 3-фази 400 В

Модель: АІК MINI Econom Pro 6

Діє у відповідності до вимог наступних Директив

EU Eco-Design Directive 2009/125/EC

Regulation EU No 811/2013 Energy Labelling

Regulation EU No 813/2013 implements Eco-Design Directive 2009/125/EC

EU Harmonised Standard for Water Heaters 2014/C 207/02 (Testing)

EU Regulation 1275/2008 (Stand-by and On/Off)

Відповідність було перевірено згідно з такими стандартами

EN-standards DIN EN 378-1:2018 Parts 1, 2, 3 and 4, DIN EN 14825:2016,

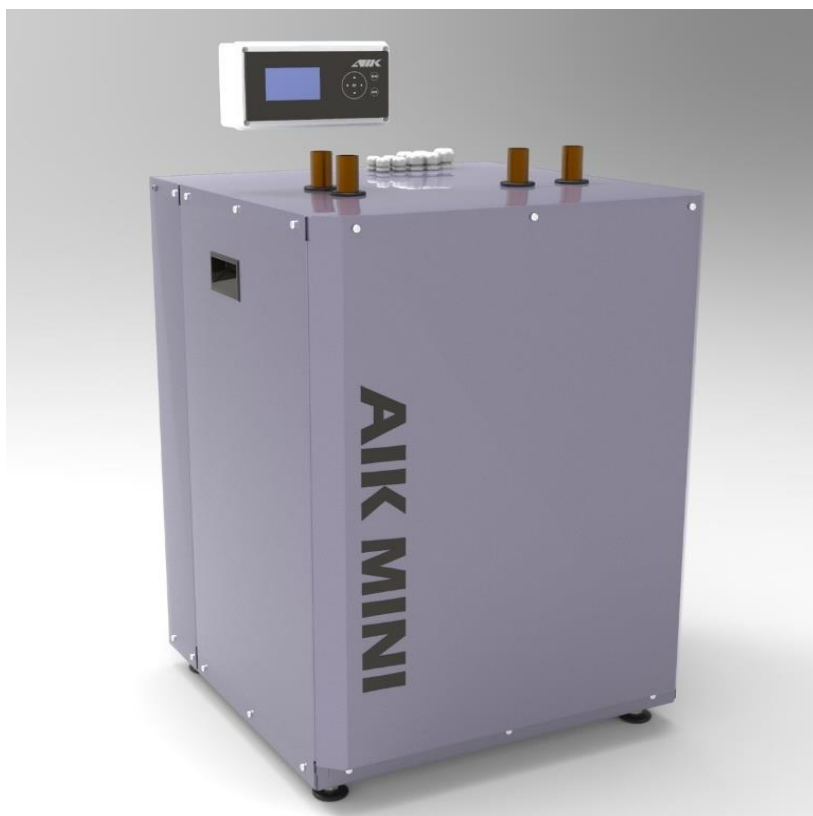
DIN EN 14511:2018 Parts 1, 2, 3 and 4, DIN EN 12102-1:2018 Part 1,

DIN EN 55014-1:2012, DIN EN 55014-2:2016 Part 2,

prEN 61000-3-11:2016 (EMC) Part 3-11, DIN EN 61000-3-12:2012 (EMC),

DIN EN 62233:2008 Part 3-12, DIN EN 60335-1/A13:2018 Part 1,

DIN EN 60335-2-40:2014 Part 2-40, DIN EN 50581:2013



*Вся продукція
вироблена
ТОВ "АІК ГРУП"
оснащена
високоякісними
компонентами
провідних світових
виробників в галузі
технологій контролю
клімату для будівель.*

**Геотермальний тепловий насос
AIK MINI Econom Pro 6
Технічна специфікація**

Особливості продукту	MINI Econom Pro 6
Основне використання	
Опалення приміщень	✓
Гаряче водопостачання	✓
Охолодження приміщень (при додатковій комплектації)	✓
Інші функції	
Компактні розміри	✓
Легкість монтажу та обслуговування	✓
Текстове меню керування (багатомовне)	✓
Проста структура меню	✓
Погодазалежне регулювання температури системи опалення	✓
Датчик внутрішньої температури повітря	✓
Гнучкий програмований таймер	✓
Захист від "Легіонелли". Санітарна обробка бойлеру гарячої води	✓
Керування додатковим джерелом тепла	✓
Низький рівень шуму	✓

Системна інтеграція продукції	MINI Econom Pro 6
Основне використання	
Керування додатковим джерелом тепла за допомогою релейного виходу	✓
Робота в каскаді до 6-ти теплових насосів	✓
Робота на охолодження. Актив - пасив. (при наявності модуля кондиціювання)	✓
Управління змішувальними агрегатами системи опалення*	✓
* Немає прямої інтеграції з сонячними колекторами або твердопаливними котлами, але є варіанти керування енергоносіями за допомогою змішувальних вузлів (опалення або джерела надлишкового тепла)	

Геотермальний тепловий насос
AIK MINI Econom Pro 6
Технічна специфікація

Найменування		Символ	Од. Вим.	Значення
Холодильний контур				
Тип холодоагенту			-	R410A
GWP refrigerant			-	2088
Маса			кг	1,2
CO ₂ еквівалент			т	2,51
Уставки реле тиску	високого		Мпа (атм)	3,83(38,3)
	низького		Мпа (атм)	0,3(3,0)
Компресор				
Тип			-	Спіральний
Масло			-	POE
Електричні параметри				
Живлення				400V 3N ~ 50Hz
Максимальний робочий струм компресора включно із системою керування та циркуляційними насосами			A	7,1
Автоматичний вимикач	номінал		A	10
	категорія			"C"
	к-ть полюсів			3
Пусковий струм			A	46
Вхідна потужність	Насос зовн. конт.		Вт	2-60
	Насос внутр. конт.		Вт	2-60
Клас захисту			-	IP21
Продуктивність для 0/35 (EN 14511)				
Теплова потужність		PH	кВт	6,7
Споживана потужність		PE	кВт	1,69
Коефіцієнт перетворення		COP		3,97
Продуктивність для 0/45 (EN 14511)				
Теплова потужність		PH	кВт	6,7
Споживана потужність		PE	кВт	2,13
Коефіцієнт перетворення		COP		3,14
Продуктивність для 0/55 (EN 14511)				
Теплова потужність		PH	кВт	6,6
Споживана потужність		PE	кВт	2,64
Коефіцієнт перетворення		COP		2,50

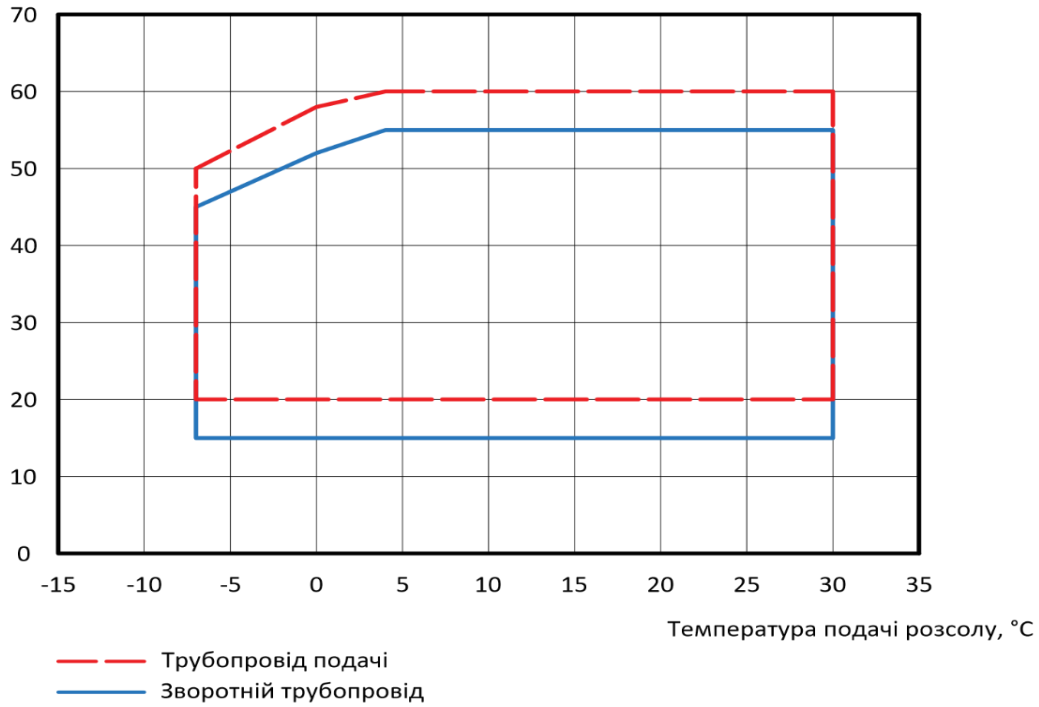
Геотермальний тепловий насос
AIK MINI Econom Pro 6
Технічна специфікація

Найменування		Символ	Од. Вим.	Значення
Продуктивність для 0/35 (EN 14825)				
Номінальна теплопродуктивність			кВт	7
SCOP	помірний клімат:	SCOP	-	4,12
	холодний клімат:	SCOP	-	4,17
	теплий клімат:	SCOP	-	4,15
Клас енергоефективності для сезонного опалення приміщень			-	A++
Потужність для 0/55 (EN 14825)				
Номінальна теплопродуктивність			кВт	7
SCOP	помірний клімат:	SCOP		3,13
	холодний клімат:	SCOP		3,21
	теплий клімат:	SCOP		3,15
Клас енергоефективності для сезонного опалення приміщень				A+
Зовнішній контур				
Тиск системи зовнішнього контуру	мінімальний		Мпа (атм)	0,05 (0,5)
	максимальний		Мпа (атм)	0,25 (2,5)
Проток зовнішнього контуру	мінімальний		м ³ /год	0,94
	номінальний		м ³ /год	1,56
Максимально допустимий зовнішній перепад тиску при номінальному протоці			кПа	48,0
Мін/макс температура зовнішнього контуру			°C	Дивіться Діаграму 1
Мін вихідна температура зовнішнього контуру			°C	-10
Внутрішній контур				
Тиск системи внутрішнього контуру	мінімальний		Мпа (атм)	0,05 (0,5)
	максимальний		Мпа (атм)	0,4 (4,0)
Проток внутрішнього контуру для 35 °C	мінімальний		м ³ /год	0,82
	номінальний		м ³ /год	1,15
Максимально допустимий зовнішній перепад тиску при номінальному протоці для 35 °C			кПа	66,0
Проток внутрішнього контуру для 55 °C	мінімальний		м ³ /год	0,57
	номінальний		м ³ /год	0,71
Максимально допустимий зовнішній перепад тиску при номінальному протоці для 55 °C			кПа	71,0
Мін/макс температура опалення			°C	Дивіться Діаграму 1
Рівень шуму		LWA	дБ(А)	45

Геотермальний тепловий насос
AIK MINI Econom Pro 6
Технічна специфікація

Мінімальна /максимальна температура зовнішнього контуру
Мінімальна /максимальна температура опалення

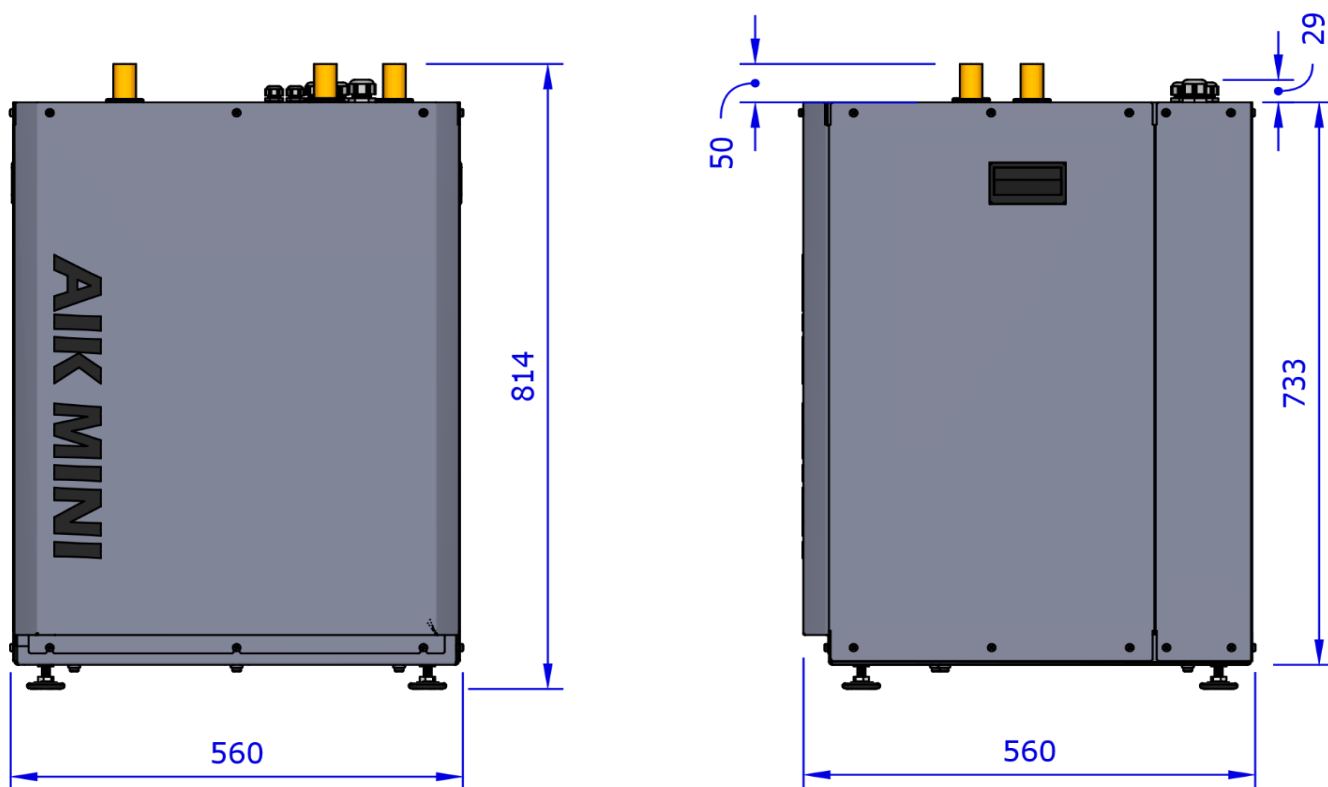
Температура, °C



Діаграма 1

Геотермальний тепловий насос
 AIK MINI Econom Pro 6
 Технічна специфікація

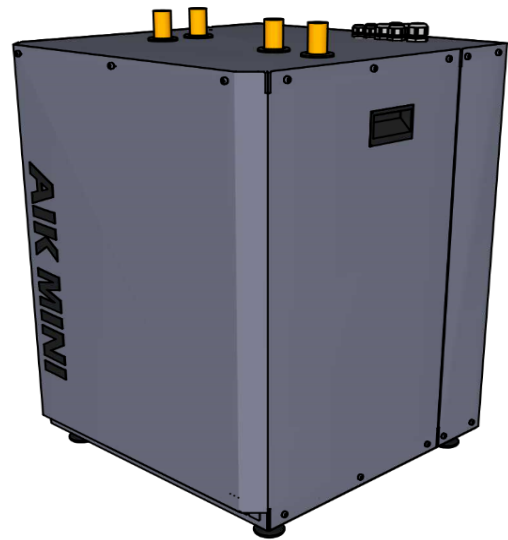
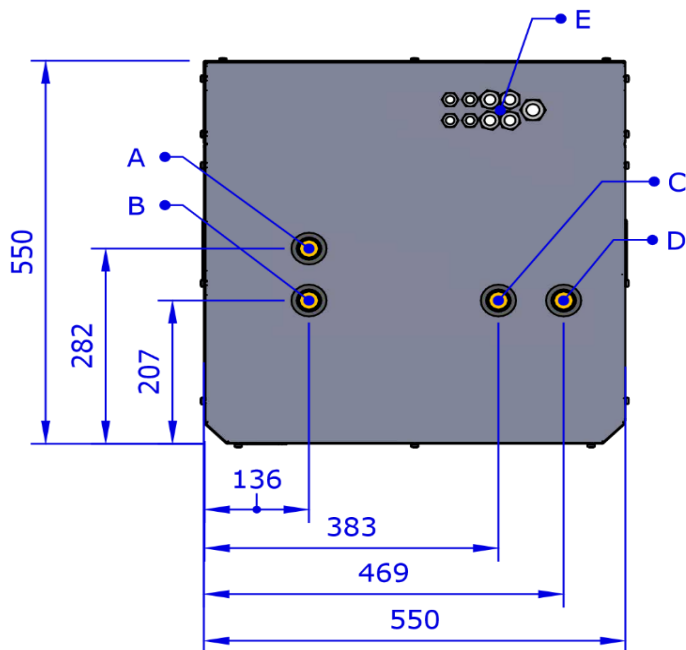
Розміри та Вага



Найменування	Символ	Одиниці вимірювання	Значення
ШИРИНА - Тільки тепловий насос	W	мм	560
ГЛИБИНА - Тільки тепловий насос	D	мм	560
ВИСОТА - Тільки тепловий насос	H	мм	814
МАСА - Тільки тепловий насос	W_{gt}	кг	102
ШИРИНА - Тепловий насос включно з пакуванням	W_p	мм	600
ГЛИБИНА - Тепловий насос включно з пакуванням	D_p	мм	600
ВИСОТА - Тепловий насос включно з пакуванням	H_p	мм	950
МАСА - Тепловий насос включно з пакуванням	$W_{gt.p}$	кг	111

Геотермальний тепловий насос
 AIK MINI Econom Pro 6
 Технічна специфікація

Підключення



Найменування	Символ	Одиниці вимірювання	Значення
Подача опалення	A	мм	22 Cu
Повернення опалення	B	мм	22 Cu
Повернення зовнішнього контуру	C	мм	28 Cu
Подача зовнішнього контуру	D	мм	28 Cu
Кабельні вводи	E		