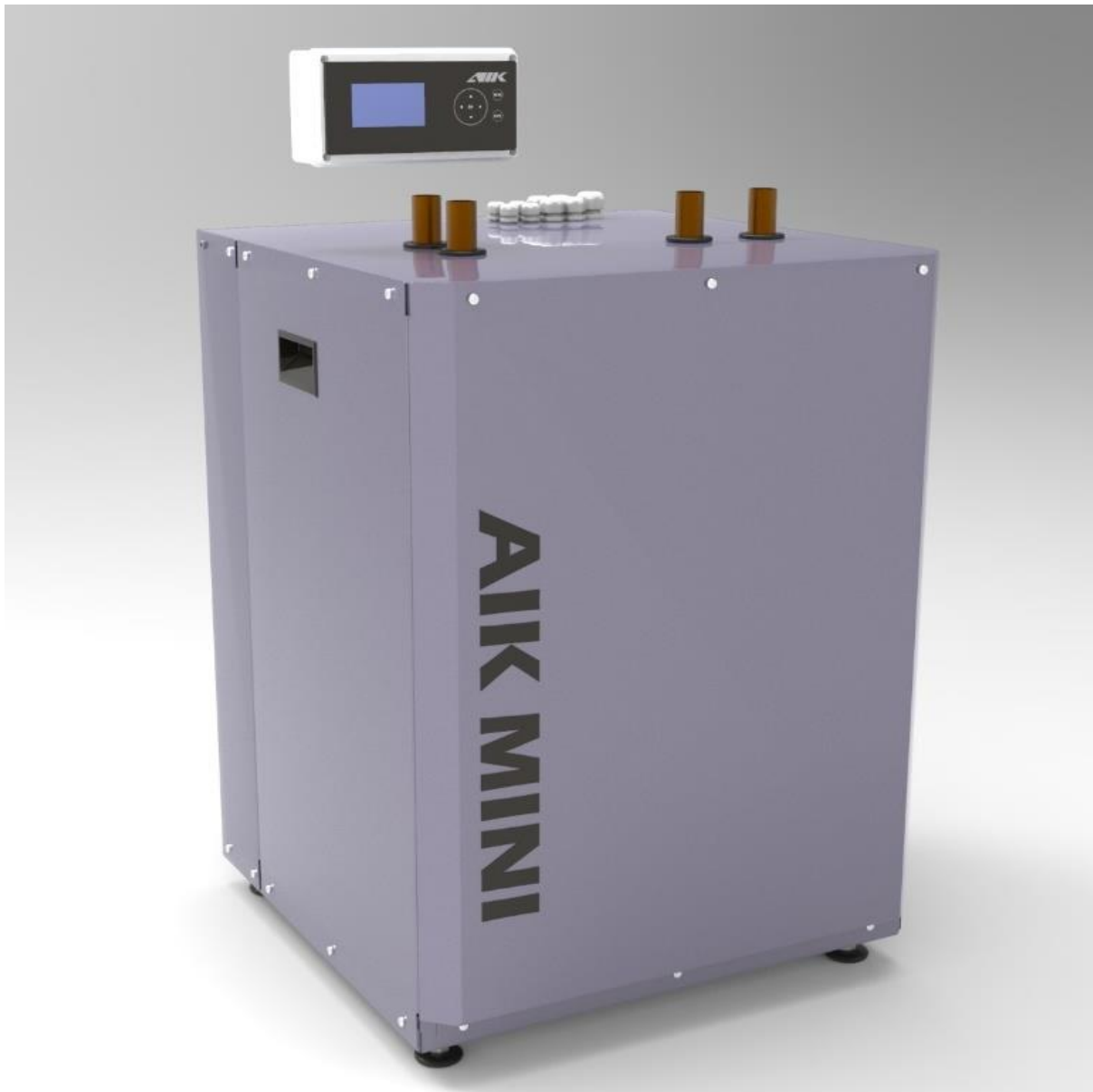



Геотермальний тепловий насос

АІК MINI Econom Pro 16

Технічна специфікація



	АІК ГРУПП	Виробляє
	ТЕПЛОВІ НАСОСИ	Інсталює
		Обслуговує

Геотермальний тепловий насос

AIK MINI Econom Pro 16

Технічна специфікація

ТОВ «АІК ГРУП» заявляє про свою особисту відповідальність за

Продукт: Геотермальний тепловий насос, 3-фази 400 В

Модель: AIK MINI Econom Pro 16

Діє у відповідності до вимог наступних Директив

EU Eco-Design Directive 2009/125/EC

Regulation EU No 811/2013 Energy Labelling

Regulation EU No 813/2013 implements Eco-Design Directive 2009/125/EC

EU Harmonised Standard for Water Heaters 2014/C 207/02 (Testing)

EU Regulation 1275/2008 (Stand-by and On/Off)

Відповідність було перевірено згідно з такими стандартами

EN-standards DIN EN 378-1:2018 Parts 1, 2, 3 and 4, DIN EN 14825:2016,

DIN EN 14511:2018 Parts 1, 2, 3 and 4, DIN EN 12102-1:2018 Part 1,

DIN EN 55014-1:2012, DIN EN 55014-2:2016 Part 2,

prEN 61000-3-11:2016 (EMC) Part 3-11, DIN EN 61000-3-12:2012 (EMC),

DIN EN 62233:2008 Part 3-12, DIN EN 60335-1/A13:2018 Part 1,

DIN EN 60335-2-40:2014 Part 2-40, DIN EN 50581:2013



*Вся продукція
вироблена
ТОВ "АІК ГРУП"
оснащена
високоякісними
компонентами
провідних світових
виробників в галузі
технологій контролю
клімату для будівель.*

**Геотермальний тепловий насос
AIK MINI Econom Pro 16
Технічна специфікація**

Особливості продукту	MINI Econom Pro 16
Основне використання	
Опалення приміщень	✓
Гаряче водопостачання	✓
Охолодження приміщень (при додатковій комплектації)	✓
Інші функції	
Компактні розміри	✓
Легкість монтажу та обслуговування	✓
Текстове меню керування (багатомовне)	✓
Проста структура меню	✓
Погодазалежне регулювання температури системи опалення	✓
Датчик внутрішньої температури повітря	✓
Гнучкий програмований таймер	✓
Захист від "Легіонелли". Санітарна обробка бойлеру гарячої води	✓
Керування додатковим джерелом тепла	✓
Низький рівень шуму	✓

Системна інтеграція продукції	MINI Econom Pro 16
Основне використання	
Керування додатковим джерелом тепла за допомогою релейного виходу	✓
Робота в каскаді до 6-ти теплових насосів	✓
Робота на охолодження. Актив - пасив. (при наявності модуля кондиціювання)	✓
Управління змішувальними агрегатами системи опалення*	✓
* Немає прямої інтеграції з сонячними колекторами або твердопаливними котлами, але є варіанти керування енергоносіями за допомогою змішувальних вузлів (опалення або джерела надлишкового тепла)	

Геотермальний тепловий насос
AIK MINI Econom Pro 16
Технічна специфікація

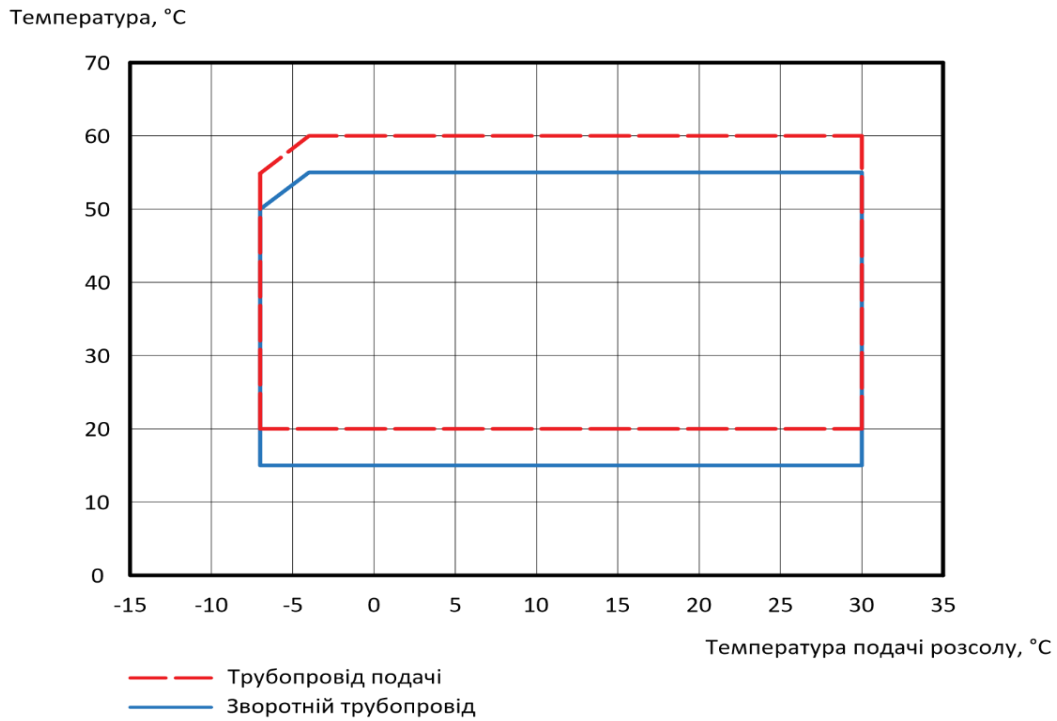
Найменування		Символ	Од. Вим.	Значення
Холодильний контур				
Тип холодоагенту			-	R410A
GWP refrigerant			-	2088
Маса			кг	2,25
CO ₂ еквівалент			т	4,70
Уставки реле тиску	високого		Мпа (атм)	3,83(38,3)
	низького		Мпа (атм)	0,3(3,0)
Компресор				
Тип			-	Спіральний
Масло			-	POE
Електричні параметри				
Живлення				400V 3N ~ 50Hz
Максимальний робочий струм компресора включно із системою керування та циркуляційними насосами			A	14,8
Автоматичний вимикач	номінал		A	16
	категорія			"C"
	к-ть полюсів			3
Пусковий струм			A	90
Вхідна потужність	Насос зовн. конт.		Вт	3-180
	Насос внутр. конт.		Вт	3-140
Клас захисту			-	IP21
Продуктивність для 0/35 (EN 14511)				
Теплова потужність		PH	кВт	16,3
Споживана потужність		PE	кВт	3,80
Коефіцієнт перетворення		COP		4,29
Продуктивність для 0/45 (EN 14511)				
Теплова потужність		PH	кВт	16,1
Споживана потужність		PE	кВт	4,61
Коефіцієнт перетворення		COP		3,50
Продуктивність для 0/55 (EN 14511)				
Теплова потужність		PH	кВт	15,3
Споживана потужність		PE	кВт	5,45
Коефіцієнт перетворення		COP		2,80

Геотермальний тепловий насос
AIK MINI Econom Pro 16
Технічна специфікація

Найменування		Символ	Од. Вим.	Значення
Продуктивність для 0/35 (EN 14825)				
Номінальна теплопродуктивність			кВт	16
SCOP	помірний клімат:	SCOP	-	4,47
	холодний клімат:	SCOP	-	4,52
	теплий клімат:	SCOP	-	4,50
Клас енергоефективності для сезонного опалення приміщень			-	A++
Потужність для 0/55 (EN 14825)				
Номінальна теплопродуктивність			кВт	15
SCOP	помірний клімат:	SCOP		3,44
	холодний клімат:	SCOP		3,51
	теплий клімат:	SCOP		3,45
Клас енергоефективності для сезонного опалення приміщень				A++
Зовнішній контур				
Тиск системи зовнішнього контуру	мінімальний		Мпа (атм)	0,05 (0,5)
	максимальний		Мпа (атм)	0,25 (2,5)
Проток зовнішнього контуру	мінімальний		м ³ /год	2,33
	номінальний		м ³ /год	3,89
Максимально допустимий зовнішній перепад тиску при номінальному протоці			кПа	71,0
Мін/макс температура зовнішнього контуру			°C	Дивіться Діаграму 1
Мін вихідна температура зовнішнього контуру			°C	-10
Внутрішній контур				
Тиск системи внутрішнього контуру	мінімальний		Мпа (атм)	0,05 (0,5)
	максимальний		Мпа (атм)	0,4 (4,0)
Проток внутрішнього контуру для 35 °C	мінімальний		м ³ /год	2,00
	номінальний		м ³ /год	2,81
Максимально допустимий зовнішній перепад тиску при номінальному протоці для 35 °C			кПа	80,0
Проток внутрішнього контуру для 55 °C	мінімальний		м ³ /год	1,31
	номінальний		м ³ /год	1,64
Максимально допустимий зовнішній перепад тиску при номінальному протоці для 55 °C			кПа	96,0
Мін/макс температура опалення			°C	Дивіться Діаграму 1
Рівень шуму		LWA	дБ(А)	45

Геотермальний тепловий насос
AIK MINI Econom Pro 16
Технічна специфікація

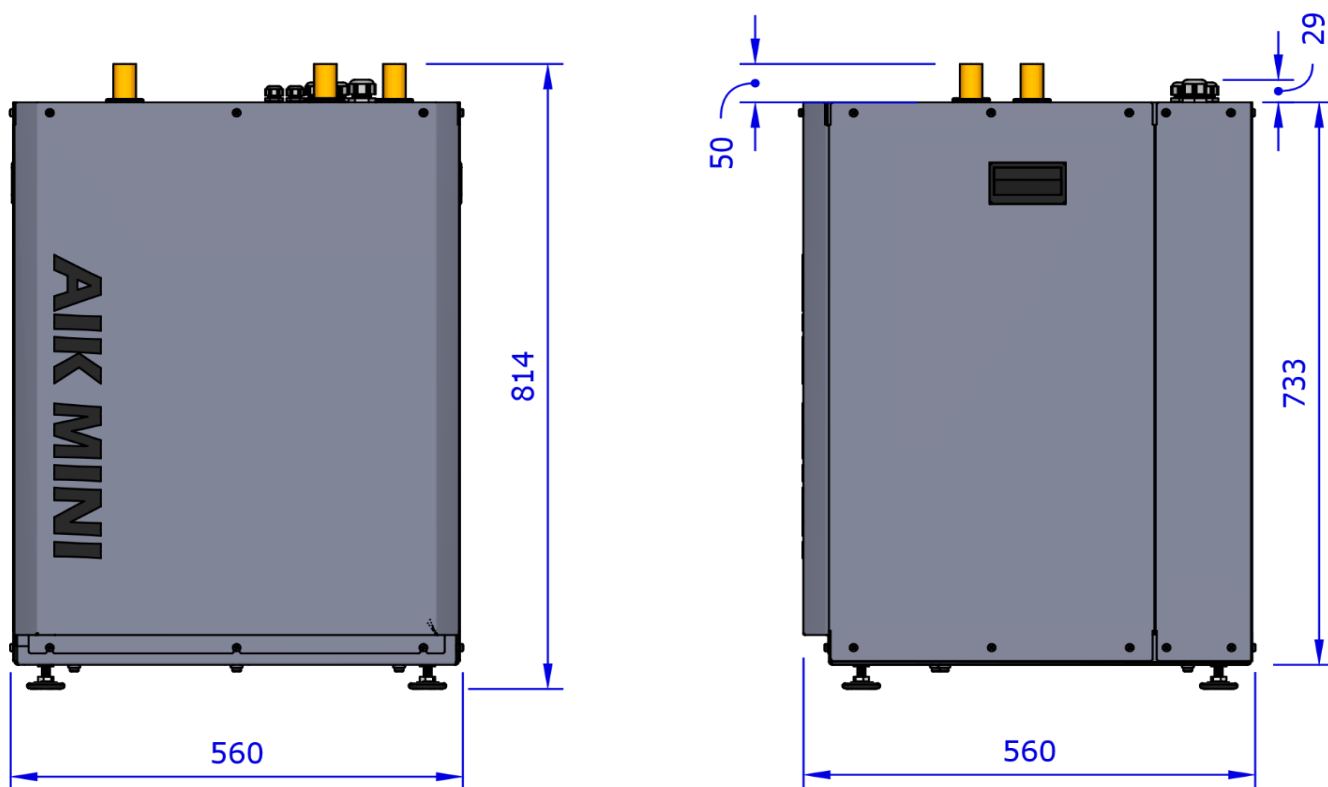
Мінімальна /максимальна температура зовнішнього контуру
Мінімальна /максимальна температура опалення



Діаграма 1

Геотермальний тепловий насос
 AIK MINI Econom Pro 16
 Технічна специфікація

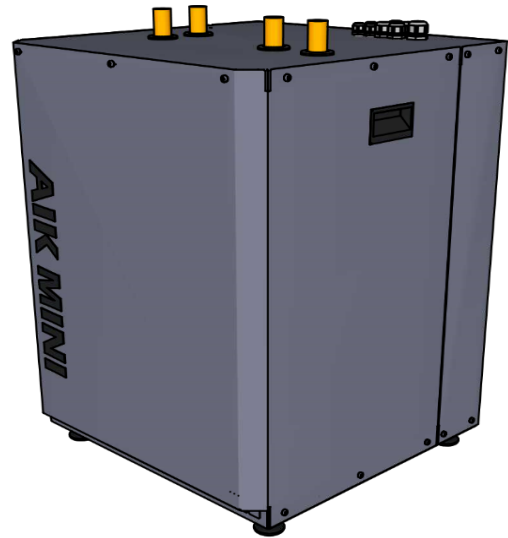
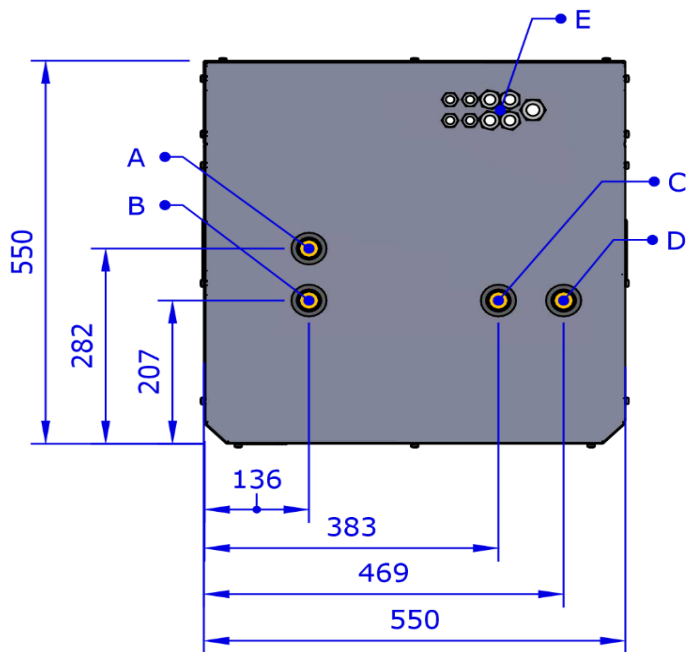
Розміри та Вага



Найменування	Символ	Одиниці вимірювання	Значення
ШИРИНА - Тільки тепловий насос	W	мм	560
ГЛИБИНА - Тільки тепловий насос	D	мм	560
ВИСОТА - Тільки тепловий насос	H	мм	814
МАСА - Тільки тепловий насос	W_{gt}	кг	130
ШИРИНА - Тепловий насос включно з пакуванням	W_p	мм	600
ГЛИБИНА - Тепловий насос включно з пакуванням	D_p	мм	600
ВИСОТА - Тепловий насос включно з пакуванням	H_p	мм	950
МАСА - Тепловий насос включно з пакуванням	$W_{gt.p}$	кг	139

Геотермальний тепловий насос
 AIK MINI Econom Pro 16
 Технічна специфікація

Підключення



Найменування	Символ	Одиниці вимірювання	Значення
Подача опалення	A	мм	28 Cu
Повернення опалення	B	мм	28 Cu
Повернення зовнішнього контуру	C	мм	28 Cu
Подача зовнішнього контуру	D	мм	28 Cu
Кабельні вводи	E		