

# Трифазний Гібридний Інвертор SUN-12K-SG04LP3-EU



**100**

100% незбалансований вихід для кожної фази;  
Максимальний вихід до 50% номінальної потужності



Пара змінного струму для модернізації існуючої сонячної системи

**10**

Макс. 10 шт. паралельно для роботи в мережі та поза мережею; Підтримка кількох батарей паралельно

**240**

Макс. струм зарядки/розрядки 240A



Кольоровий сенсорний LCD-дисплей,  
ступінь захисту від вологи IP65

**48**

Низьковольтна батарея 48В, трансформаторна ізоляція

**6**

6 часових періодів для зарядки/розрядки акумулятора



Підтримка накопичення енергії від дизельного генератора

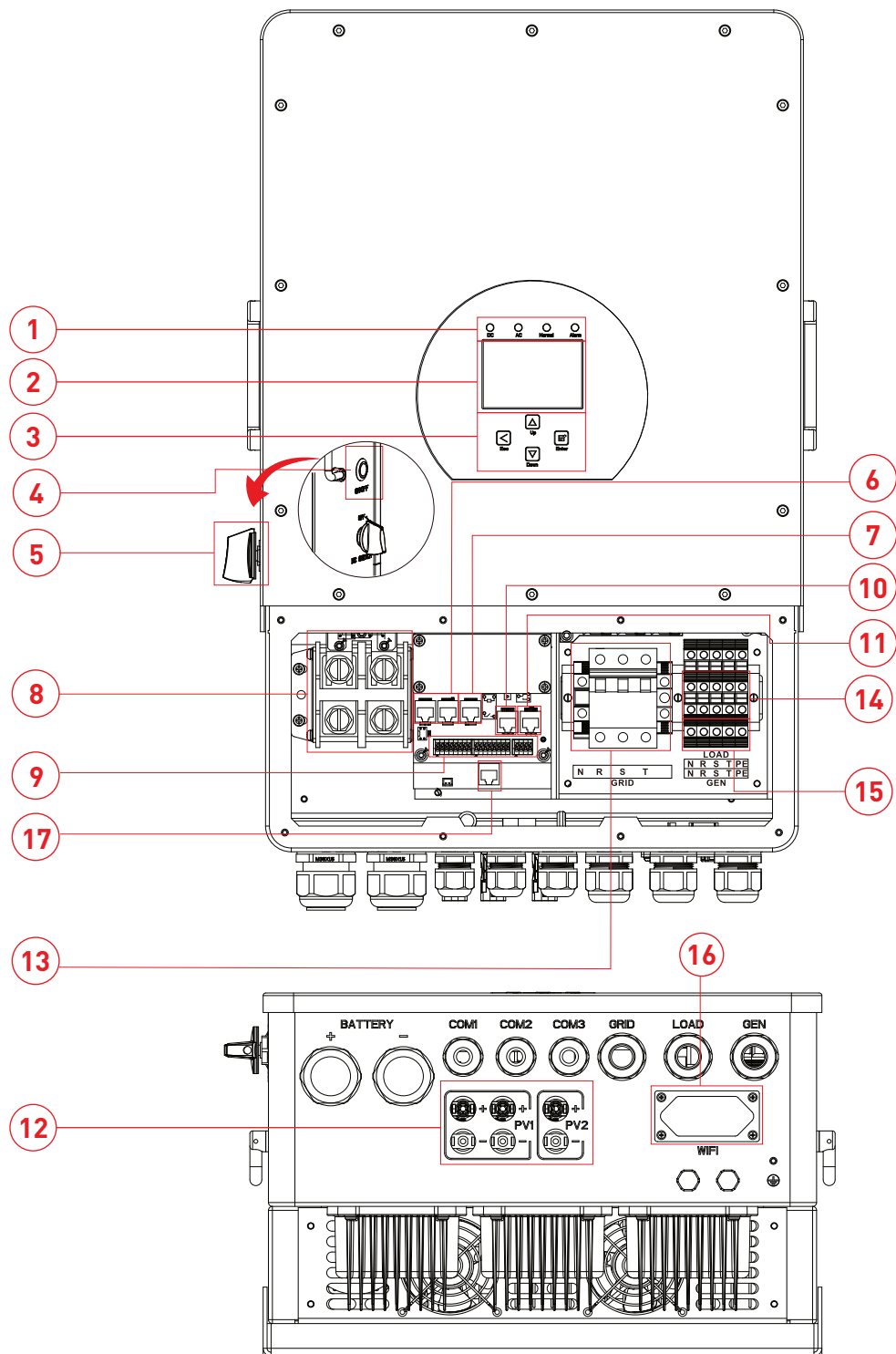
**Deye**

Stock Code:605117.SH\_UA

# Технічні дані

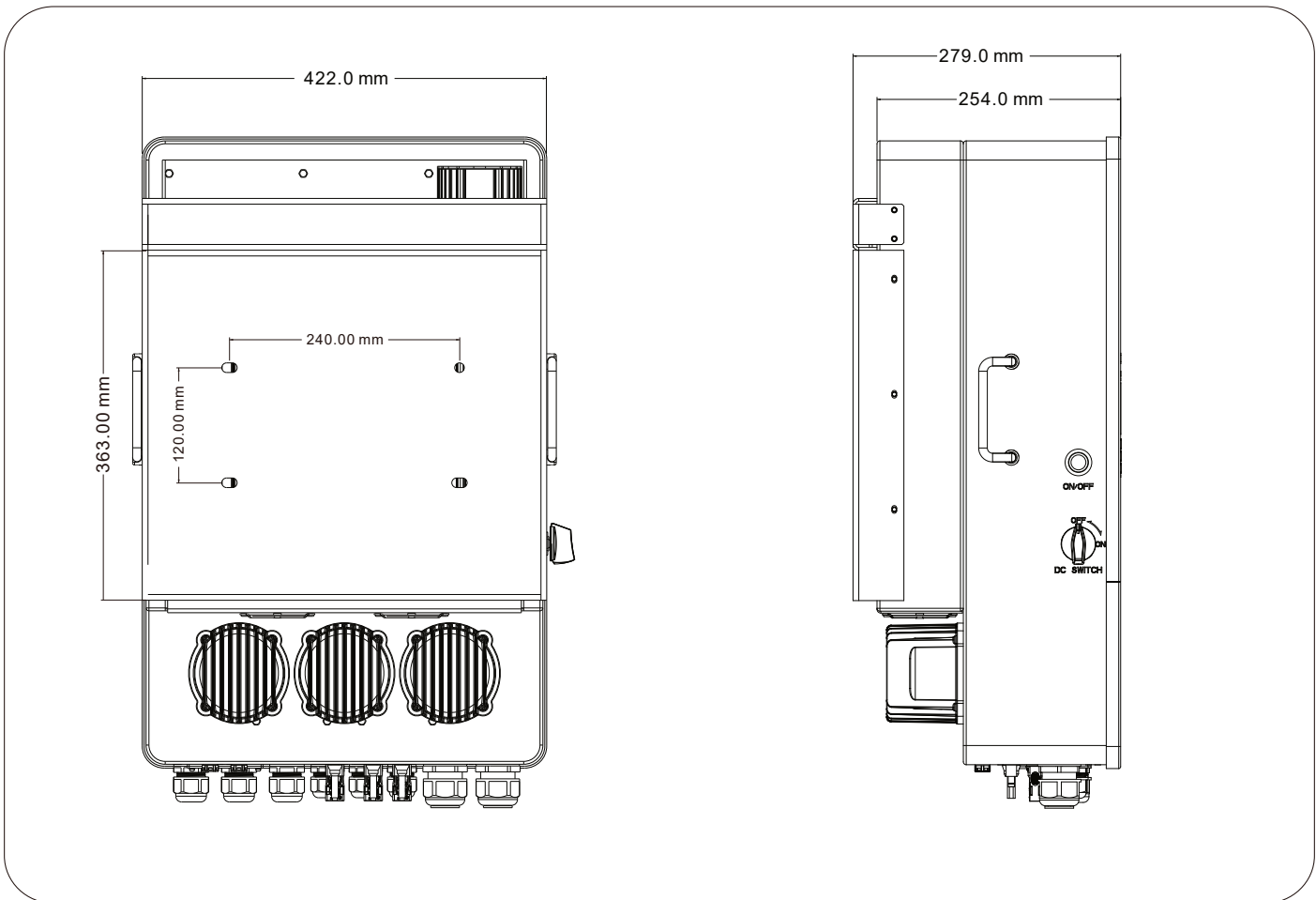
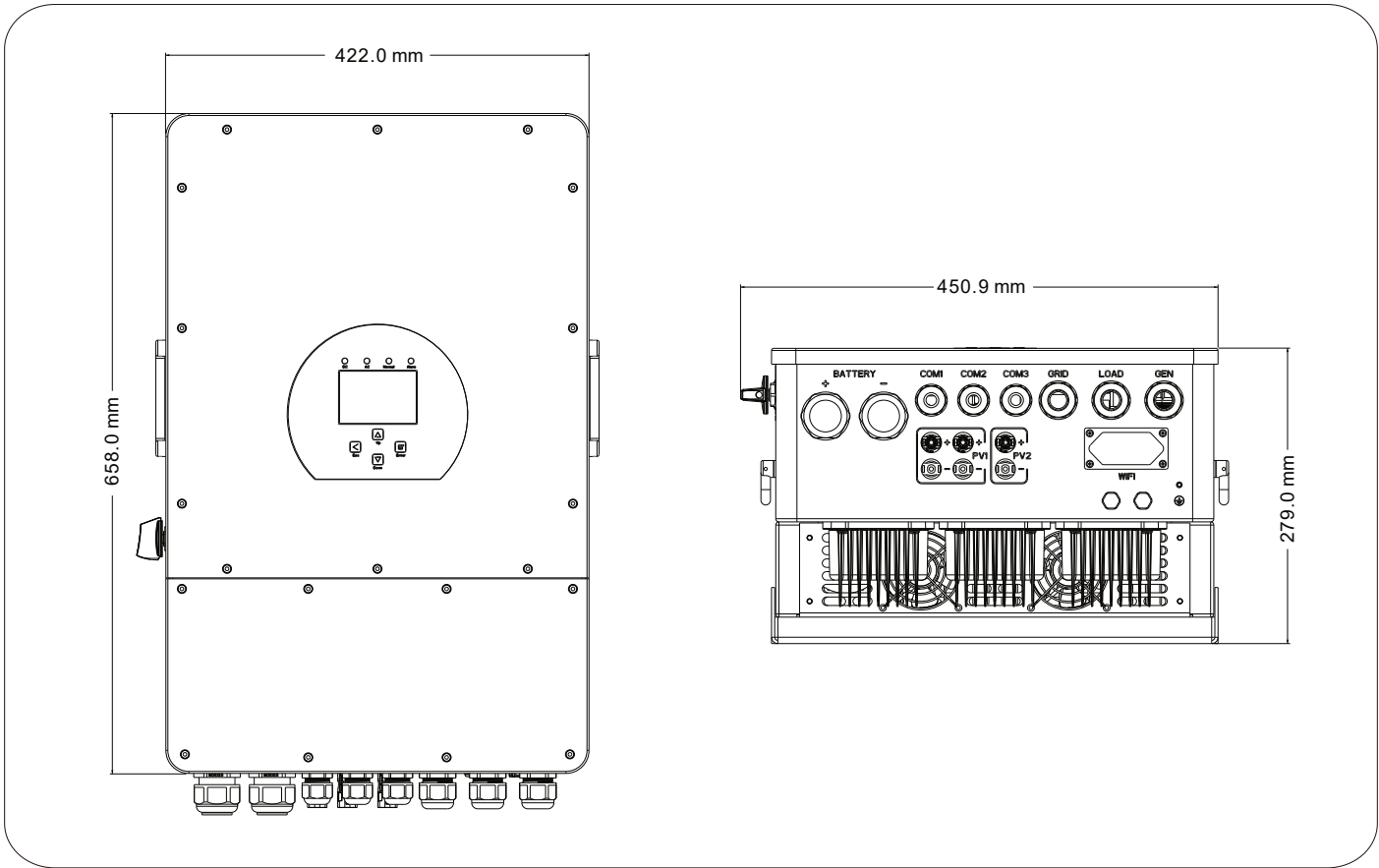
Модель	SUN-12K-SG04LP3-EU
<b>Вхідні дані батареї</b>	
Тип батареї	Свинцево-кислотний або літій-іонний
Діапазон напруги батареї (В)	40-60
Максимальний зарядний струм (А)	240
Максимальний струм розряду (А)	240
Стратегія заряджання літій-іонних акумуляторів	Самоадаптація до BMS
Кількість вхідних батарей	1
<b>Вхідні дані рядка PV</b>	
Макс. PV вхідна потужність (Вт)	24000
Макс. PV вхідна потужність (Вт)	15600
Макс. PV вхідна напруга (В)	800
Початкова напруга (В)	160
Діапазон напруг MPPT (В)	200-650
Номинальна вхідна напруга PV (В)	550
Макс. вхідний робочий PV струм (А)	26+13
Максимальний вхідний струм короткого замикання (А)	34+17
Кількість трекерів MPP / Кількість рядків на трекер MPP	2 / 2+1
<b>Вхідні / вихідні дані змінного струму</b>	
Номинальна вхідна/вихідна активна потужність (Вт)	12000
Максимальна вхідна/вихідна повна потужність (ВА)	13200
Номинальний вхідний/вихідний струм (А)	18.2 / 17.4
Максимальний вхідний/вихідний струм (А)	20 / 19.1
Макс. безперервне проходження АСР (мережа для завантаження) (А)	45
Пікова потужність (поза мережею) (Вт)	2 рази від номінальної потужності, 10 с
Діапазон регулювання коефіцієнта потужності	0,8 веде до 0,8 відстає
Номинальна вхідна/вихідна напруга/діапазон (В)	220/230 0,85Un-1,1Un
Номинальна вхідна/вихідна частота/діапазон (Гц)	50/45-55, 60/55-65
Форма приєднання до мережі	3L+N+PE
Загальний струм гармонійних спотворень THDi	<3% (від номінальної потужності)
Ін'єкція постійного струму	<0.5%In
<b>Ефективність</b>	
Максимальна ефективність	97,6%
Євро Ефективність	96,5%
Ефективність MPPT	>99%
<b>Захист обладнання</b>	
Інтегрований	Захист від зворотного підключення DC Polarity, Захист від перевантаження на виході АСО, Тепловий захист, Захист від перенапруги на виході АСО, захист від короткого замикання на виході АСО, моніторинг компонентів постійного струму, Захист від падіння навантаження від перенапруги, моніторинг струму замикання на землю, автоматичний переривник ArcFault (додатково), Моніторинг електромережі, моніторинг захисту острова, виявлення замикання на землю, перемикач постійного струму, Моніторинг імпедансу ізоляції клем постійного струму, виявлення залишкового струму (RCD), рівень захисту від перенапруги
Рівень захисту від перенапруги	TYPEII(DC), TYPEII(AC)
<b>Інтерфейс</b>	
Інтерфейс зв'язку	RS485/RS232/CAN
Режим монітора	GPRS/WIFI/Bluetooth/4G/LAN (опціонально)
<b>Загальні дані</b>	
Діапазон робочих температур (°C)	Від -40 до +60 °C, >45 °C Зниження номінальних характеристик
Допустима вологість навколишнього середовища	0-100%
Допустима висота	2000м
Шум (дБ)	<55
Рейтинг захисту від проникнення (IP).	IP 65
Топологія інвертора	Неізолюваний
Категорія перенапруги	OVC II(DC),OVC III(AC)
Розмір шафи (ШxВxГ мм)	422x658x254 (без роз'ємів і кронштейнів)
Вага (кг)	38
Тип охолодження	Інтелектуальне повітряне охолодження
Гарантія	5 років/10 років Гарантійний період залежить від місця остаточного встановлення інвертора, докладнішу інформацію див. у Політиці гарантії
Регулювання мережі	IEC 61727, IEC 62116, CEI 0-21, EN 50549, NRS097, RD 140, UNE217002, OVE-Richtlinie R25, G99, VDE-AR-N 4105
Стандарт безпеки / електромагнітної сумісності	IEC/EN 61000-6-1/2/3/4, IEC/EN 62109-1, IEC/EN 62109-2

## Огляд продукта



- |                                |                                  |                                       |
|--------------------------------|----------------------------------|---------------------------------------|
| 1. Індикатори інвертора        | 8. Вхідні роз'єми батареї        | 14. Навантаження                      |
| 2. ЖК-дисплей                  | 9. Функціональний порт           | 15. Вхід генератора                   |
| 3. Функціональні кнопки        | 10. ModeBUS - порт               | 16. Інтерфейс WiFi                    |
| 4. Кнопка Ввімкнути/Вимкнути   | 11. BMS - порт                   | 17. DRM - порт                        |
| 5. Перемикач постійного струму | 12. PV вхід з двома MPPT         | *деякі версії не мають цього вимикача |
| 6. Паралельний порт            | 13. *Автоматичний вимикач мережі |                                       |
| 7. Meter-485 - порт            |                                  |                                       |

# Розміри продукта



## Характеристики продукту

- Трифазний інвертор 230В/400В з чистою синусоїдою.
- Самоспоживання та подача в мережу.
- Автоматичний перезапуск під час відновлення живлення.
- Програмований пріоритет живлення для батареї або мережі.
- Кілька програмованих режимів роботи: у мережі, поза мережею та резервне живлення (ДБЖ).
- Налаштування струму/напруги зарядки акумулятора на основі додатків за допомогою РК-дисплея.
- Налаштування пріоритету зарядного пристрою мережі/сонячної енергії/генератора, за допомогою РК-дисплея.
- Сумісний з напругою в мережі або генератором.
- Захист від перевантаження/перегріву/короткого замикання.
- Розумна конструкція зарядного пристрою для оптимізації роботи акумулятора.
- Функція обмеження запобігає надлишковому надходженню електроенергії в мережу.
- Підтримка моніторингу через Wi-Fi та вбудовані 2 рядки MPP-трекерів.
- Інтелектуальне триступеневе заряджання МРРТ для оптимізації продуктивності.
- Функція Час використання.
- Функція Smart Load.

## Базова архітектура системи

На наступній ілюстрації показано базове застосування цього інвертора. Він також включає наступні пристрої для повної працездатної системи.

- Генератор або електромережа
- Фотоелектричні модулі

Зверніться до свого системного інтегратора щодо інших можливих системних архітектур залежно від вашої вимоги.

Цей інвертор може жити всі види побутової техніки вдома чи в офісі, включно прилади з електродвигунами, такі як холодильник або кондиціонер.

